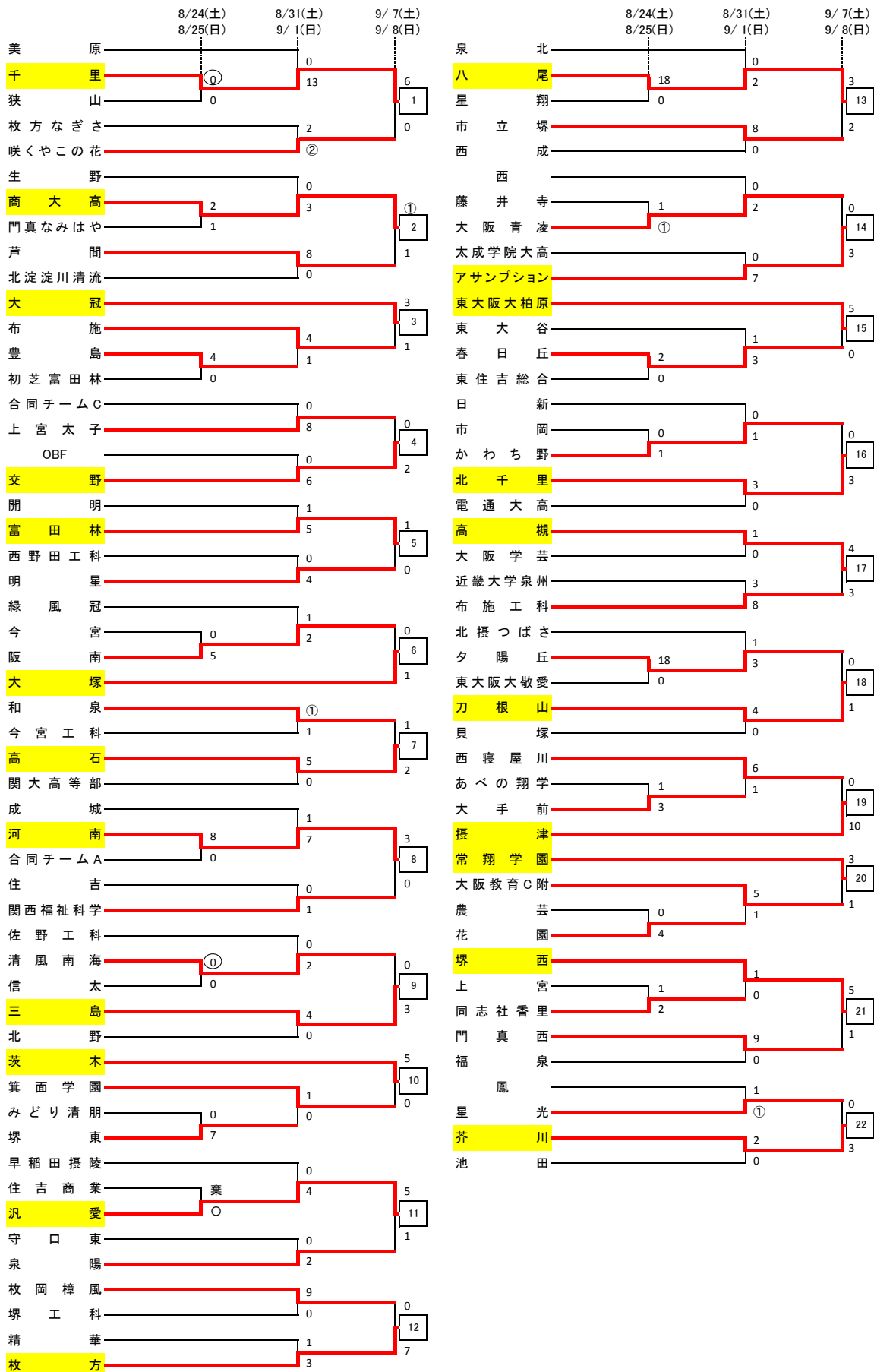


# 1次予選

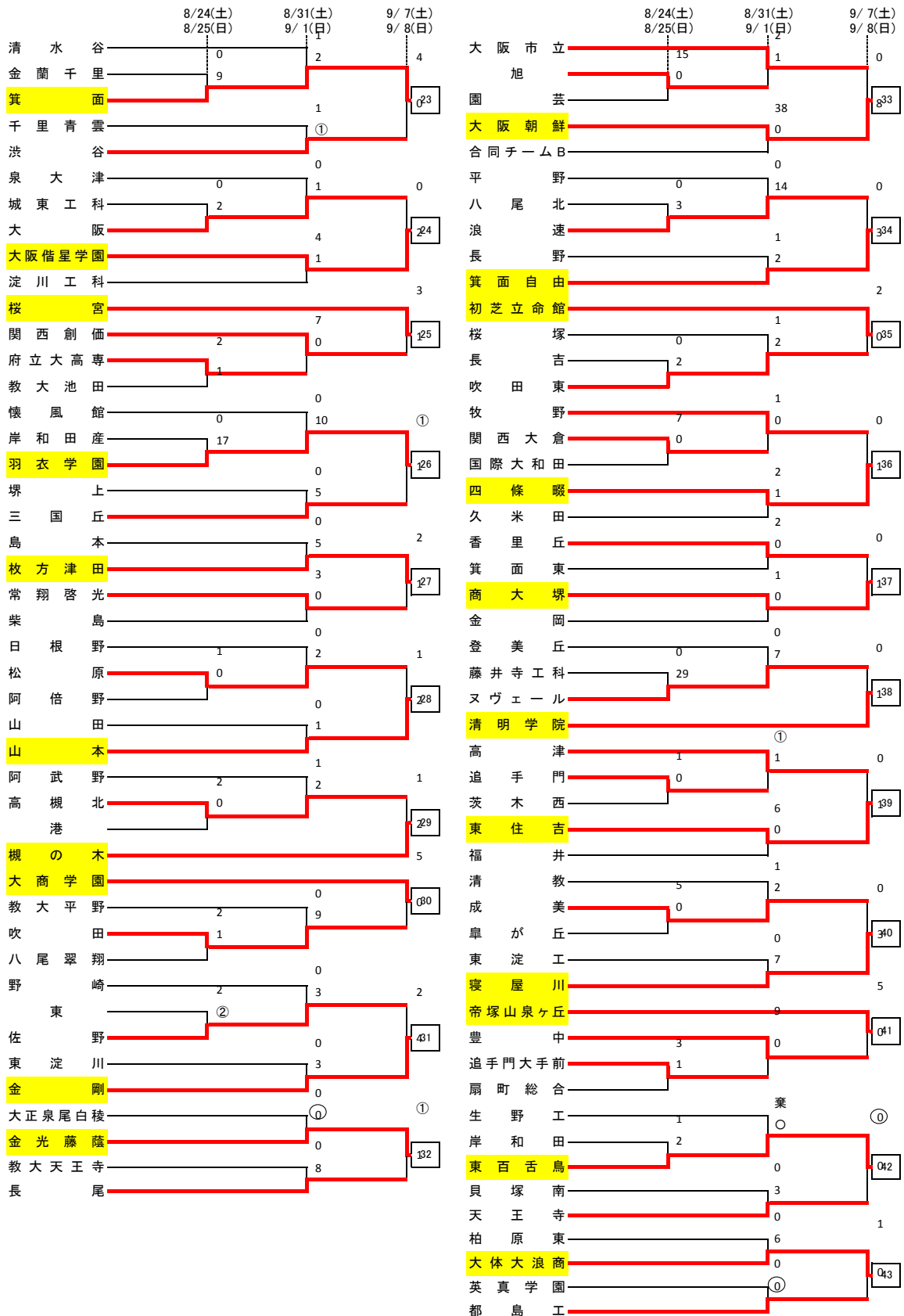


\* 北淀淀川清流(北淀・淀川清流)は統廃合による合同チーム。合同チームAは泉鳥取・伯太、合同チームCは茨田・布施北の合同チームです。

\* 3回戦の会場はJ-GREEN堺会場の他に、帝塚山泉ヶ丘高校会場もございます。

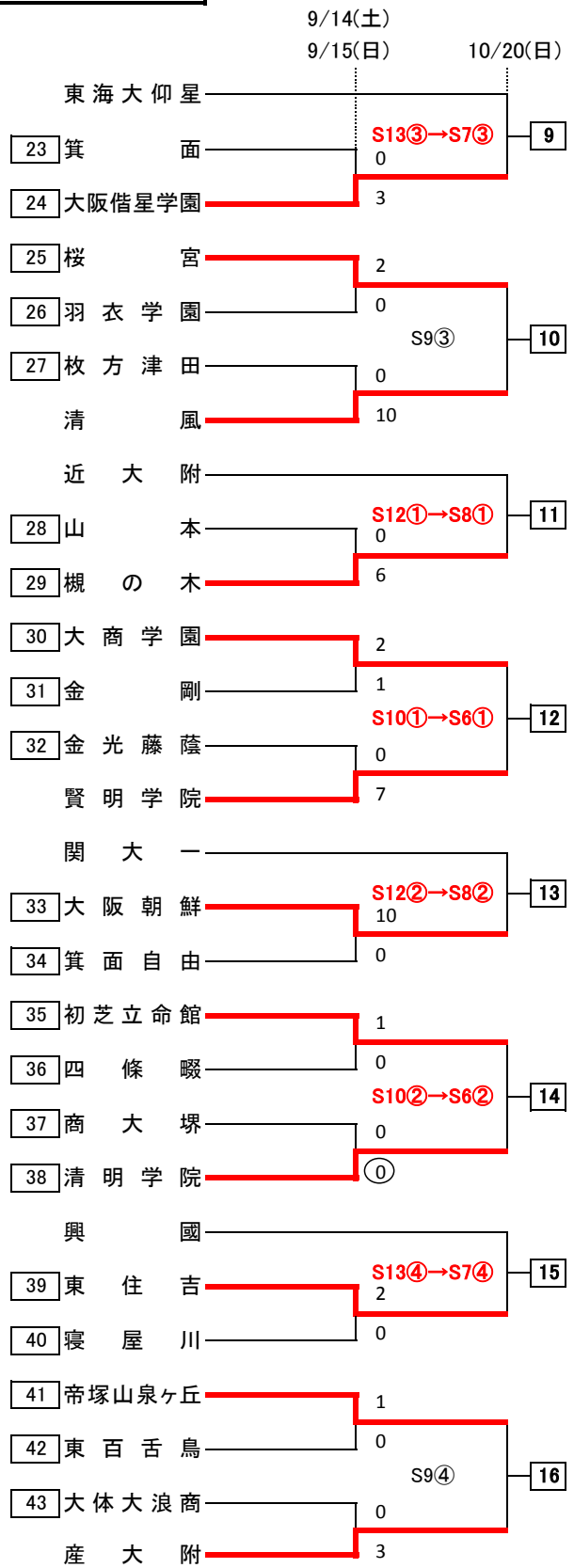
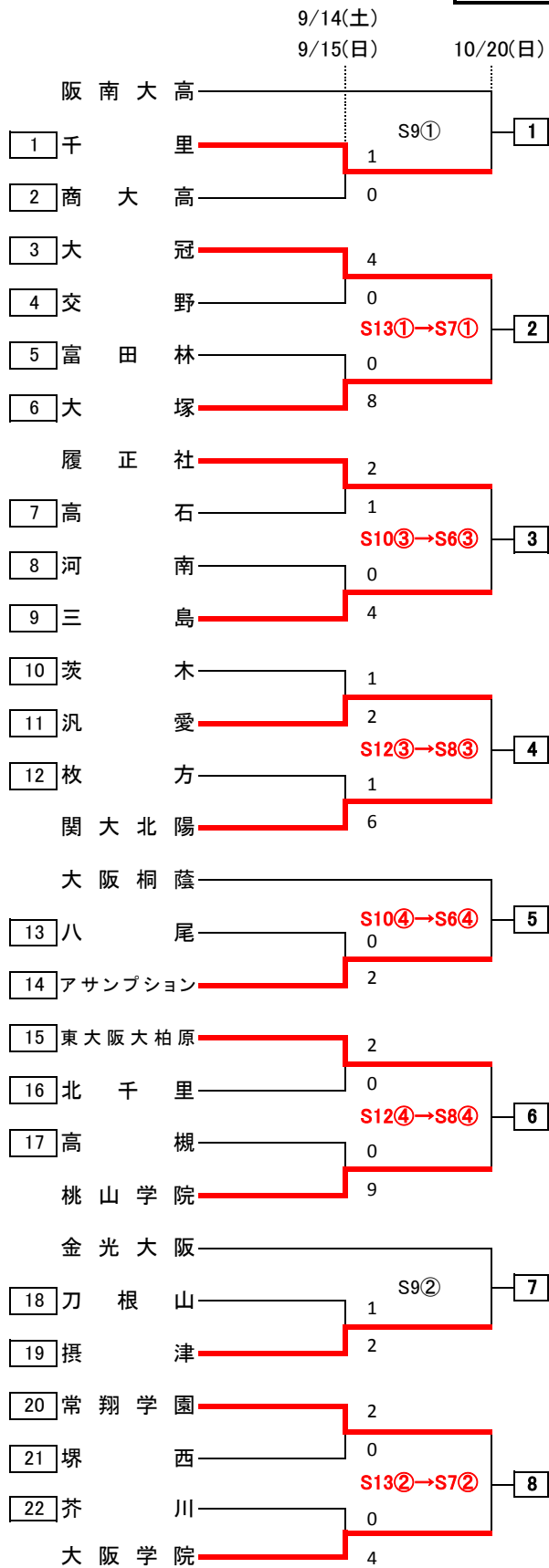
\* 関係各位に送付しましたプログラム冊子に訂正がありました。  
2回戦の三島高校会場(会場記号「のJ」)の試合開催日の訂正です。 誤)9月1日(日) → 正)8月31日(土)

# 1次予選



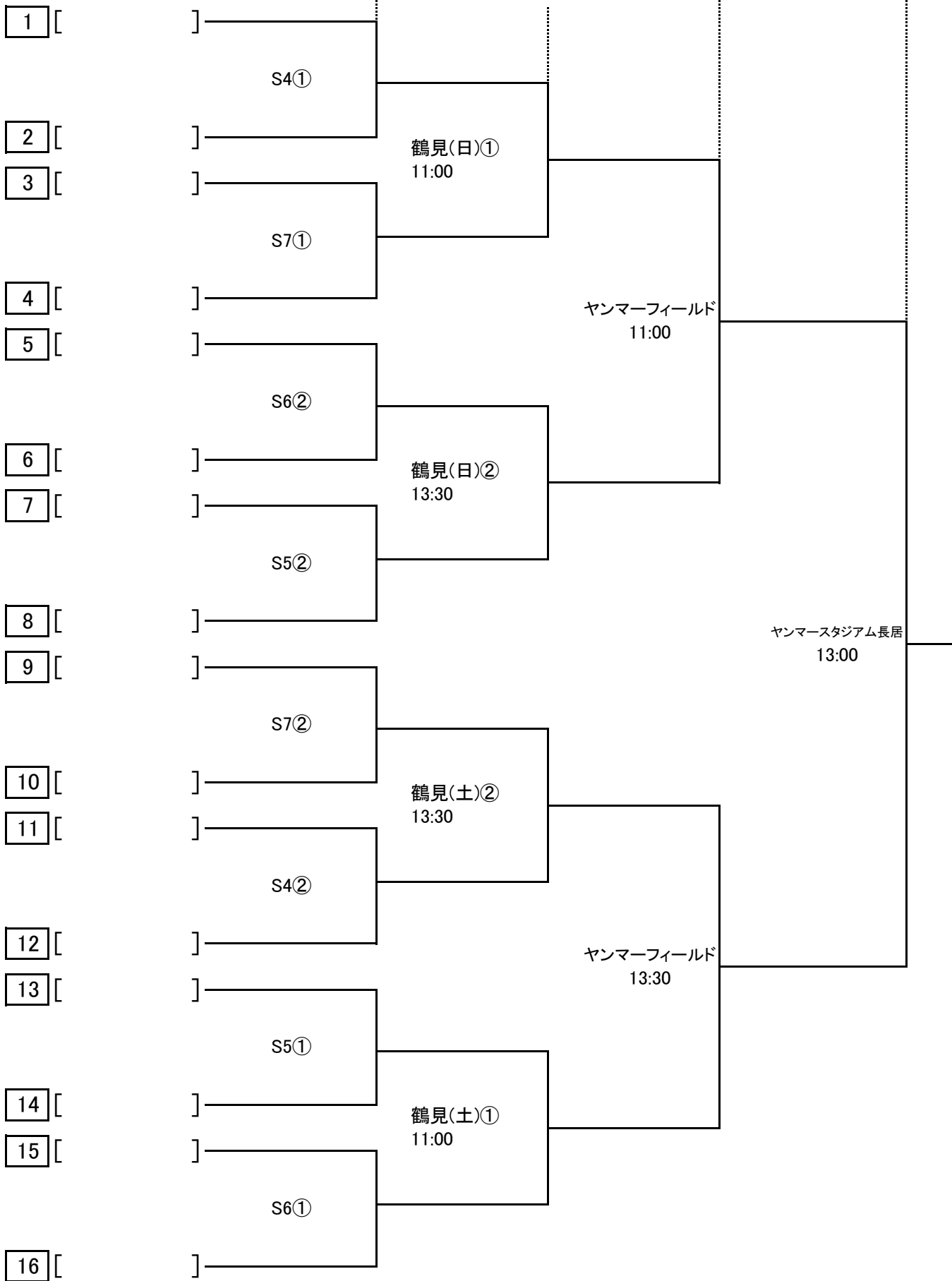
\* 大正泉尾白稜(大正・泉尾・大正白稜)は統廃合による合同チーム。合同チームBは能勢・淀商の合同チームです。  
 \* 2回戦・8月31日(土)の関西創価高校会場[人工芝] つ(土)の試合開始時刻は【 ①9:45 ②11:10 】となります。

# 2次予選



# 中央トーナメント

10/27(日)
11/ 2(土)
11/ 3(日)
11/10(日)
11/16(土)



## 会場及び責任者(1~2回戦)

回	記号	会場	責任者 (補助校)	数	回	記号	会場	責任者 (補助校)	数	回	記号	会場	責任者 (補助校)	数
1 回 戦	8/24(土)				2 回 戦	8/31(土)				2 回 戦	9/ 1(日)			
	あ(土)	教大池田	石川	2		う(土)	枚方	富田	2		み	枚方津田	南野	2
	い(土)	皐が丘	西	2		つ(土)	関西創価	佐藤	2		く	東	百々谷	2
	う(土)	枚方	富田	1		せ(土)	東住吉総合	古井	2		け	同志社香里	中北	2
	え(土)	八尾翠翔	旭	2		て(土)	布施	巖	2		む	柏原東	木次 (山本)	2
	8/25(日)					と(土)	成美	中阪	2		さ	河南	竹田	2
	お	千里	重西	2		の(土)	三島	尾崎	2		め	金剛	中川	2
	か	門真なみはや	桂田	2		9/ 1(日)					も	平野	西村 (布施工科)	2
	き	門真西	齋藤	2		な	芥川	柳	2		た	みどり清朋	久田	2
	く	東	百々谷	2		に	阿武野	増田	2		や	日新	桂	2
	け	同志社香里	中北	2		ぬ	大冠	大北	2		ゆ	泉大津	富田	2
	こ	勝山	村井 (夕陽丘)	2		お	千里	重西	2		よ	鳳	熊本	2
	さ	河南	竹田	2		ね	北摂つばさ	原田	2		ら	貝塚南	河野	2
	し	長吉	廣野 (八尾)	2		は	東淀工	山口	2		り	金岡	加藤	2
	す	花園	阪本	2		ひ	箕面自由	青野	2		る	久米田	田中	2
	せ	東住吉総合	古井	2		ふ	交野	塚本	2		れ	泉北	力丸	2
	そ	藤井寺	中尾	2		か	門真なみはや	桂田	2		ろ	泉陽	多田	2
	た	みどり清朋	久田	2		き	門真西	齋藤	2		わ	高石	西村	2
	ち	阪南	三宅	2		へ	香里丘	丸岡	2		を	西成	田川	2
						ほ	長尾	義間	2					
				ま	西寝屋川	谷口	2							

〈試合結果速報〉

下記のURLか右のQRコードから試合の結果を閲覧できます。

【QRコード】

【URL】 <http://www.ofa-tec.jp/gm/gm2result.cgi?tsl=88>

※携帯電話の機種によってはご覧になれない場合があります。



# J-GREEN堺 運営役員及び会場責任者(3回戦～決勝戦)

回	記号	責任者	責任者	数	回	記号	責任者	責任者	数	回	記号	責任者	責任者	数
3 回戦	9/ 7(土)				4 回戦	9/14(土)				5 回戦	10/20(日)			
	運営本部		阪本大・寺岡			運営本部		阪本大・西村広			運営本部		阪本大・青野	
	審判		石橋・宮地			審判		岸野・前田			審判		今谷・相良	
	記録本部		野間・長井			記録本部		石原・伊藤			記録本部		田中智・巖	
	経理		田中・大北・金川			経理		桂・金川			経理		谷口・富田	
	S9	重西	久田	4		S8	旭	山村	2		S9	安達	小西	4
	S10	善家	多田	4		S9	梶原	村田	2		S10 ↓ S6	阪本匡	西村広	4
	S11	中川泰	東出	4		S10	寺岡		1		S12 ↓ S8	齋藤	藪内	4
	S12	増田	柏崎	4		S11	黒田	上山	2		S13 ↓ S7	東出	濱村	4
	S13	黒田	巖	4		S12	野間	千田	2		S13	久田	吉田篤	4
	9/ 8(日)					S13	森本	渋谷	2		S4	千田	中川侑	4
	運営本部		阪本大・青野			撰津	望月	増田	2		S5	森本	相沢	4
	審判		原田・井上			9/15(日)					10/27(日)			
記録本部		金塚・松原		運営本部		阪本大・青野		運営本部		阪本大・西村広				
経理		堂本・崎山・尾崎		審判		酒井・天野		審判		西村康・富来				
S9	旭	阪本匡	4	記録本部		田上・田中昭		記録本部		松原・藪内				
S10	馬場	齋藤	4	経理		崎山・大塚		経理		堂本・大塚				
S11	細川	上田	4	9/15(日)				S4	相沢	細川	2			
S12	水津	望月	4	運営本部		阪本大・青野		S5	渋谷	森本	2			
S13	新良	梶原	4	審判		酒井・天野		S6	熊本	中川侑	2			
帝塚山 泉ヶ丘	村井健	松本	3	記録本部		田上・田中昭		S7	木次	中澤	2			
合計				9/15(日)				準々決勝						
206 試合				運営本部		阪本大・青野		11/ 2(土)						
				審判		酒井・天野		鶴見緑地球技場		阪本大				
				記録本部		田上・田中昭		11/ 3(日)						
				経理		崎山・大塚		鶴見緑地球技場		阪本大				
				S8	谷川	濱村	2	準決勝						
				S9	中澤	尾崎	2	11/10(日)						
				S10	安達	長井	2	ヤンマーフィールド		阪本大				
				S11	吉田篤	中谷	2	決勝						
				S12	熊本	松本	2	11/16(土)						
				S13	富田	村井健	2	ヤンマースタジアム長居		阪本大				
								1						

※5回戦の役員は上段が  
前半、下段が後半です

\* 3回戦以降の責任者の変更願は農芸高校・阪本先生までお願いいたします。