

# 1次予選

		4/8(日)	4/14(土) 4/15(日)	4/21(土) 4/22(日)	
福井			0		
関西大倉	5		16	2	
東淀工	0			1	
城東工科			6	1	
教大平野			3		
あべの翔学			0		
早稲田摂陵	1		10	2	
金岡	0			2	
大体大浪商			1	4	
登美丘			0		
東大阪大柏原				4	
四條畷			1	3	
懐風館	1		0	1	
東住吉総合	2				
阿倍野			1		
豊島	3		①	0	
布施	2			4	
みどり清朋			0	3	
箕面			7		
ルネサンス			棄	4	
北千里			○	5	
箕面学園			1		
関西福祉科学			4	0	
三国丘			1	①	
成美	0		0	6	
豊中	11				
大冠				1	
市立堺			0	○	
市岡			7	7	
泉北			1	0	
泉大津			0		
長吉			棄		
初芝富田林	2		○	0	
高槻	0			8	
千里青雲			0	8	
阿武野			1		
大阪市立			0		
東住吉	5		7	0	
交野	0			9	
大商学園				2	
清風				4	
山田			2	10	
皐が丘	0		1	0	
長尾	2				
英真学園			0		
緑風冠	3		1	0	
布施工科	0			11	
刀根山			2	4	
東			0		
茨田			0	2	
桜塚			8	12	
高津			3		
守口東			0	1	

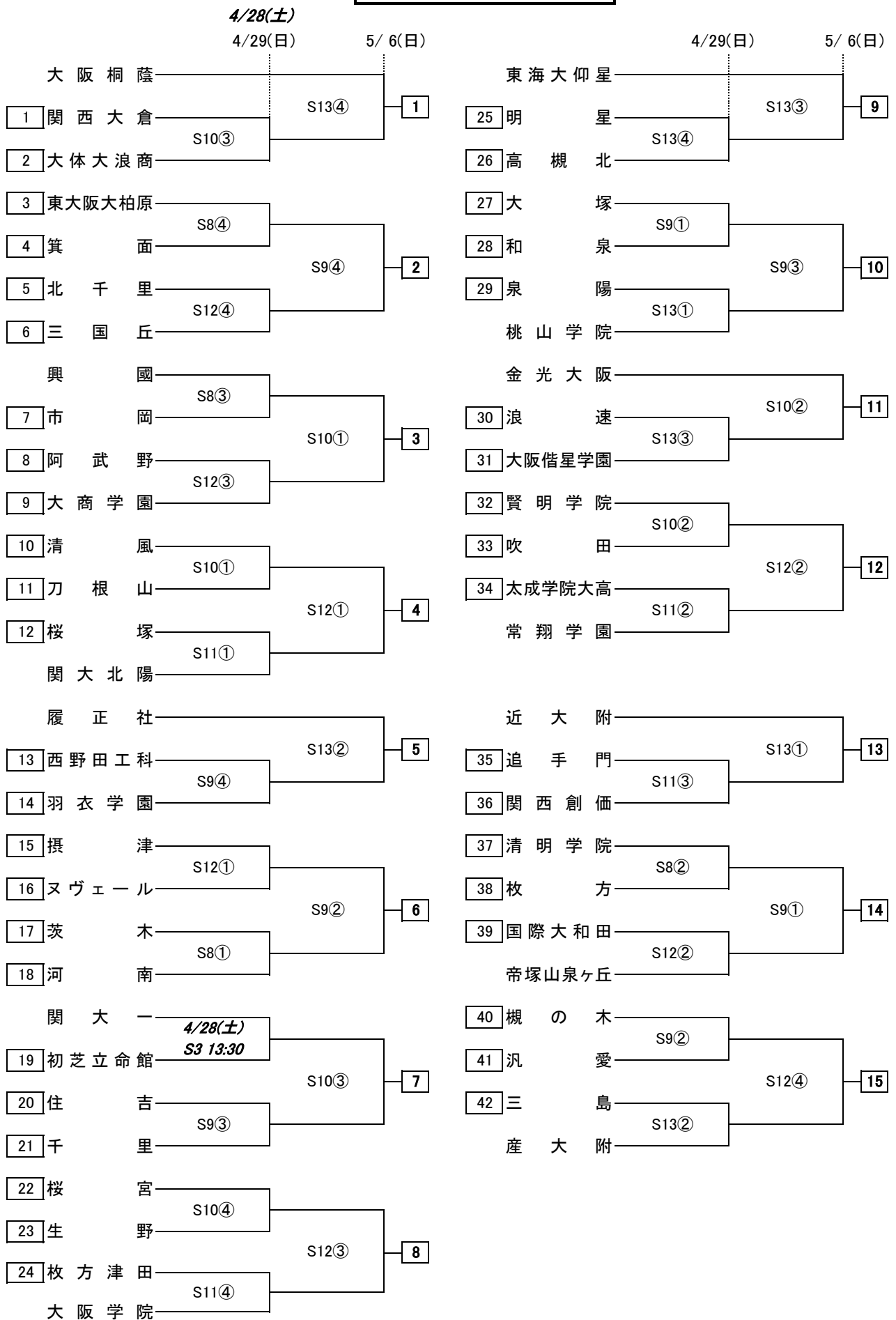
		4/8(日)	4/14(土) 4/15(日)	4/21(土) 4/22(日)	
西野田工科			3		
大阪暁光	棄		0	3	
港	○			13	
佐野工科			5	2	
園芸			0		
芥川			4		
枚岡樟風	2		0	0	
松原	②			14	
旭			0	1	
羽衣学園			2		
摂津				3	
成城			0	15	
金剛	2		4	1	
堺西			0		
ヌヴェール			2		
大阪朝鮮	4		0	5	
関大高等部	0			16	
西寝屋川			1	0	
佐野			2		
アサンブション			2		
上宮			②	1	
茨木			7	4	
生野工			0		
岸和田			1		
都島工	0		3	①	
河南	4			18	
商大堺				1	
東大阪大敬愛			0		
初芝立命館			11	8	
清水谷			3	19	
常翔啓光			0	0	
電通大高			1		
洪谷	0		4	②	
住吉	2			20	
山本			2	2	
金光藤蔭			②		
東百舌鳥			2		
貝塚南	3		0	1	
追手門大手前	0			21	
千里				2	
桜宮				○	
八尾翠翔			0	22	
北摂つばさ	4		1	0	
貝塚	0				
美原			2		
大阪	1		0	0	
府立大高専	0			23	
生野			1	1	
箕面自由			0		
枚方津田			5	○	
教大池田			2	24	
日根野			0	0	
藤井寺			1		

# 1次予選

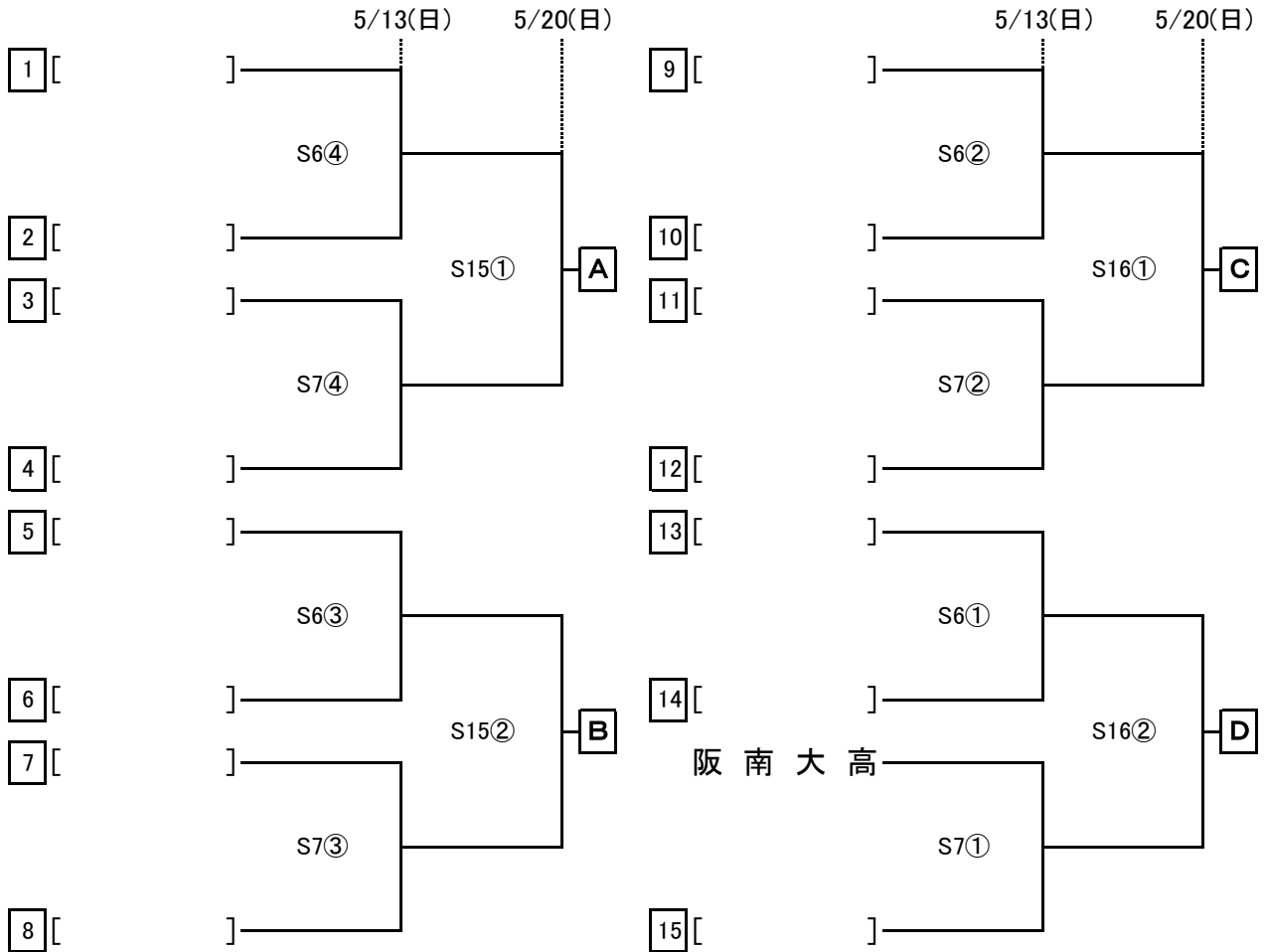
		4/8(日)	4/14(土) 4/15(日)	4/21(土) 4/22(日)	
明	星		3		
柴	島	1	0	1	
富	田林	0		25	
吹	田東		0	0	
信	太		1	0	
牧	野		4		
天	王寺	0	1	0	
日	新	1		26	
星	光		0	0	
高	槻北		2	0	
大	塚			3	
りんくう	翔南		棄	27	
堺	東	0	0	0	
商	大高	5			
大	手前		1	0	
清	教		4	28	
和	泉		①	2	
金	蘭千里		1		
泉	陽		7	3	
	OBF		0	29	
教	大天王寺		0	2	
	鳳		0		
柏	原東		0		
東	大谷	0	1	1	
八	尾	3		30	
久	米田		0	2	
浪	速		4		
大	阪青凌		7		
星	翔	0	0	0	
近	畿大学泉州	3		31	
大阪	借星学園			5	
賢	明学院			3	
北	野		2	32	
平	野		棄	0	
東	淀川		0		
開	明		1		
吹	田	2	5	6	
春	日丘	1		33	
高	石		5	1	
農	芸		0		
太	成学院大高		0		
岸	和田産		棄	2	
島	本		0	34	
清	風南海		2	0	

		4/8(日)	4/14(土) 4/15(日)	4/21(土) 4/22(日)	
追	手門		5		
藤	井寺工科	0	3	2	
門	真なみはや	12		35	
同	志社香里		0	0	
阪	南		0		
関	西創価		4		
精	華	1	0	5	
狭	山	0		36	
芦	間		6	0	
扇	町総合		0		
清	明学院			6	
か	わち野		2	37	
夕	陽丘	3	1	0	
今	宮	2			
枚	方		1		
上	宮太子		0	4	
淀	川工科		1	38	
八	尾北		①	0	
国	際大和田		5		
大	大正		0	①	
大	阪教育C附		4	39	
今	宮工科		0	0	
槻	の木			②	
茨	木西		5	40	
枚	方なぎさ	2	0	2	
	西	4			
香	里丘		0		
汎	愛	2	3	2	
門	真西	0		41	
池	田		3	0	
大	阪学芸		1		
花	園		2		
箕	面東		0	1	
三	島		4	42	
寝	屋川		1	2	

# 2次予選



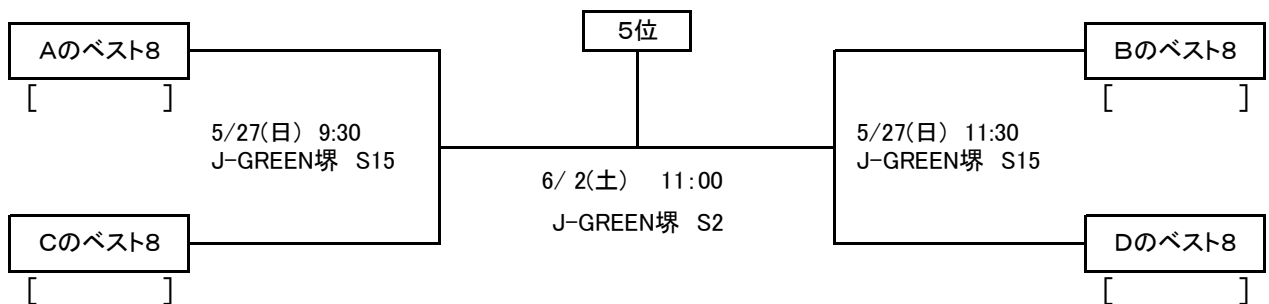
# 中央トーナメント



# 決勝リーグ

	第1試合 11:00		第2試合 13:00	
5/27(日) J-GREEN場 S1	A[            ]:C[            ]	B[            ]:D[            ]		
	R                    A1 0	R                    A1 0		
	A2 0                4th 0	A2 0                4th 0		
6/ 2(土) J-GREEN場 S1	A[            ]:D[            ]	B[            ]:C[            ]		
	R 0                    A1 0	R 0                    A1 0		
	A2 0                4th 0	A2 0                4th 0		
6/ 3(日) J-GREEN場 S1	A[            ]:B[            ]	C[            ]:D[            ]		
	R                    A1 0	R                    A1 0		
	A2 0                4th 0	A2 0                4th 0		

# 5位決定トーナメント



## 会場及び責任者(1～2回戦)

回	記号	会場	責任者 (補助校)	数	回	記号	会場	責任者 (補助校)	数	回	記号	会場	責任者 (補助校)	数
1 回 戦	4/ 8(日)				2 回 戦	4/14(土)				2 回 戦	4/15(日)			
	あ	吹田	神前	2		せ(土)	茨木	都	2		ね	長吉	廣野 (高津)	2
	い	門真なみはや	桂田	2		そ(土)	柴島	相良 (三島)	2		の	藤井寺工科	東 (藤井寺)	2
	う	門真西	齋藤	4		た(土)	豊島	福井	2		は	みどり清朋	今谷 (山本)	2
	え	皐が丘	西	2		ち(土)	箕面東	上村	2		ひ	美原	角田 (上宮)	2
	お	緑風冠	小笹	2		つ(土)	東住吉総合	古井	2		ふ	八尾翠翔	旭	2
	か	河南	竹田	2		4/15(日)					へ	和泉	松本	4
	き	布施	巖	2		て	芥川	柳	2		ほ	鳳	熊本	4
	く	松原	中川 (東淀川)	2		と	池田	森	2		し	堺西	中谷	4
	け	日新	桂	2		え	皐が丘	西	4		す	成美	中阪	3
	こ	貝塚南	相良	2		な	西寝屋川	谷口	4		ま	泉北	力丸	4
	さ	金岡	加藤	2		に	生野	山内	4		み	泉陽	石橋	4
	し	堺西	中谷	4		ぬ	柏原東	木次 (教育C附)	2		む	高石	西村	4
	す	成美	中阪	2		か	河南	竹田	2		め	阪南	三宅	4

### 【試合結果速報】

下記のURLから試合の結果を閲覧できます。

#### <1～7回戦>

<http://www.ofa-tec.jp/gm/gm2result.cgi?tsl=69>

#### <決勝リーグ>

<http://www.ofa-tec.jp/gm/gmresult.cgi?tsl=70>

#### <5位決定戦>

<http://www.ofa-tec.jp/gm/gm2result.cgi?tsl=71>

QRコード

<1～7回戦>



<決勝リーグ>



<5位決定戦>



携帯電話の機種によってはご覧になれない場合があります。

# J-GREEN堺 運営役員及び会場責任者(3回戦～決勝リーグ)

回	記号	責任者	責任者	数	回	記号	責任者	責任者	数	回	記号	責任者	責任者	数	
3 回戦	4/21(土)				4 回戦	4/28(土)				6 回戦	5/13(日)				
	運営本部		梶原・村井健			S3	運営本部		梶原・寺岡		運営本部		梶原・重西		
	審判		藤本・鍋谷				経理		大塚		審判		岸野・西村諭		
	記録本部		松原			4/29(日)					記録本部		長井・野間		
	経理		大北・堂本・古崎			運営本部		梶原・齋藤			経理		崎山・大塚		
	S6	東出	安尾	2		審判		西村康・丸岡			S6	安達	森本	4	
	S9	望月	上山	4		記録本部		赤堀		千田		増田			
	S10	安達	馬場	4		経理		尾崎・富田		S7	齋藤	木次	4		
	S11	旭	富田	4		S8	久田	都	4		濱村	細川			
	S12	阪本大	角田	4		S9	渋谷	西澤	4	5/20(日)					
	S13	相沢	善家	4		S10	青野	西井	4	運営本部		梶原・寺岡			
	4/22(日)					5 回戦	S11	千田	安尾	4	審判		前田		
	運営本部		梶原・松本				S12	細川	西岡	4	記録本部		金塚		
	審判		上村・大竹		S13		熊本	相良	4	経理		大塚・堂本			
	記録本部		田上		5/6(日)				S15	相沢	旭	2			
	経理		谷口・桂・金川		運営本部		梶原・阪本大		S16	西村広	黒田	2			
	S9	寺岡	田中彰人	4	審判		原田・小門		決勝リーグ1日目						
	S10	多田	西田	4	記録本部		田中智・巖		5/27(日)						
	S11	重西	中野	4	経理		田中彰人・大北		J-GREEN堺 S1		梶原	2			
	S12	濱村	柳	4	S9		増田	東出	4	決勝リーグ2日目					
S13	吉田篤	阪本匡	4	青野			多田	6/2(土)							
				S10	西村広		久田	3	J-GREEN堺 S1		梶原	2			
					吉田篤		渋谷		決勝リーグ3日目						
				S12	木次		千田	4	6/3(日)						
					森本	熊本	J-GREEN堺 S1		梶原	2					
				S13	黒田	松本	4	5位決定戦							
					阪本匡	村井健		5/27(日)							
				合計				J-GREEN堺 S15		重西	2				
				204 試合				6/2(土)							
								J-GREEN堺 S2		松本	1				

※5、6回戦の役員は上段が前半、下段が後半です

合計  
204 試合

\* 3回戦以降の責任者の変更願は布施北高校・梶原先生までお願いいたします。