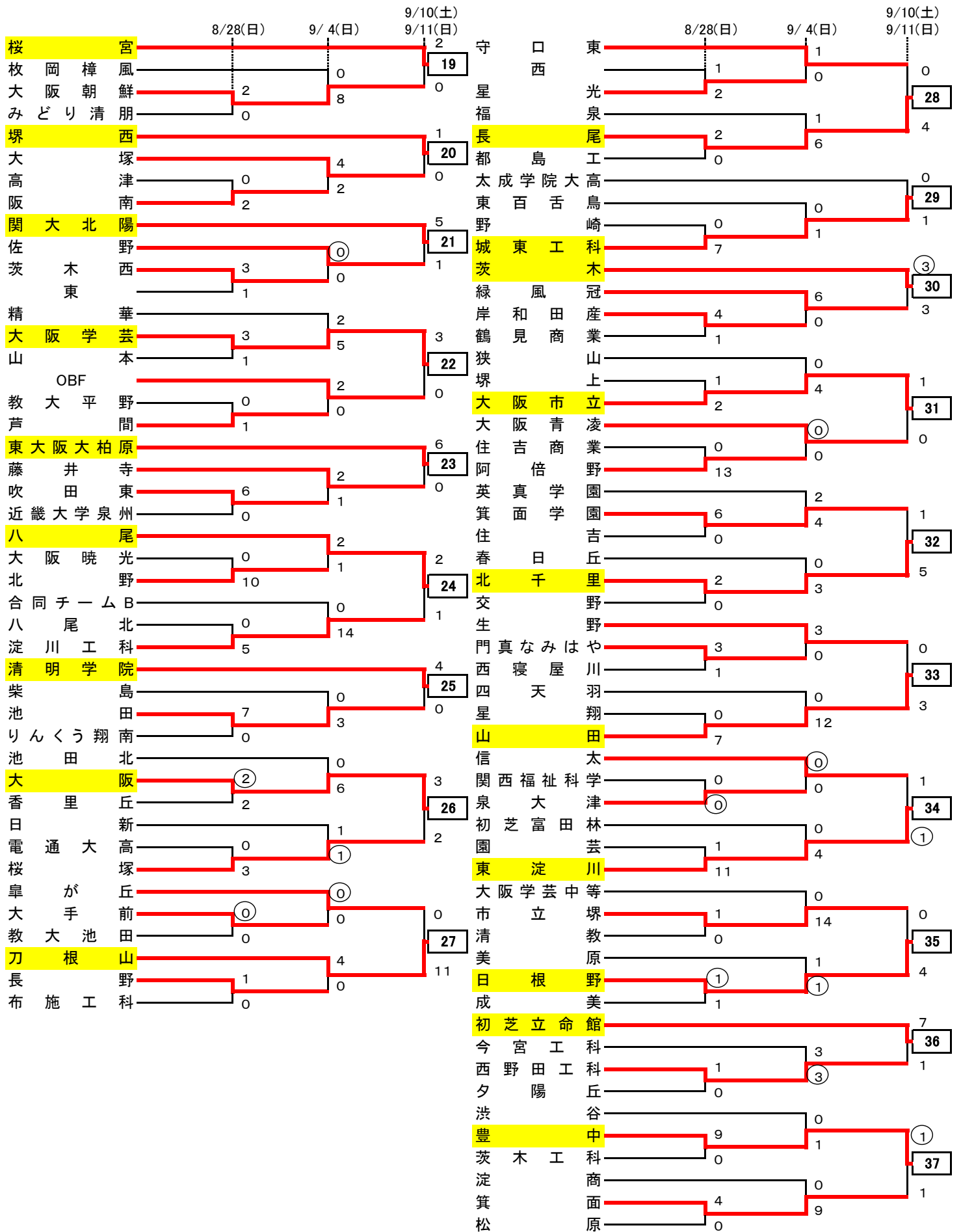


1次予選

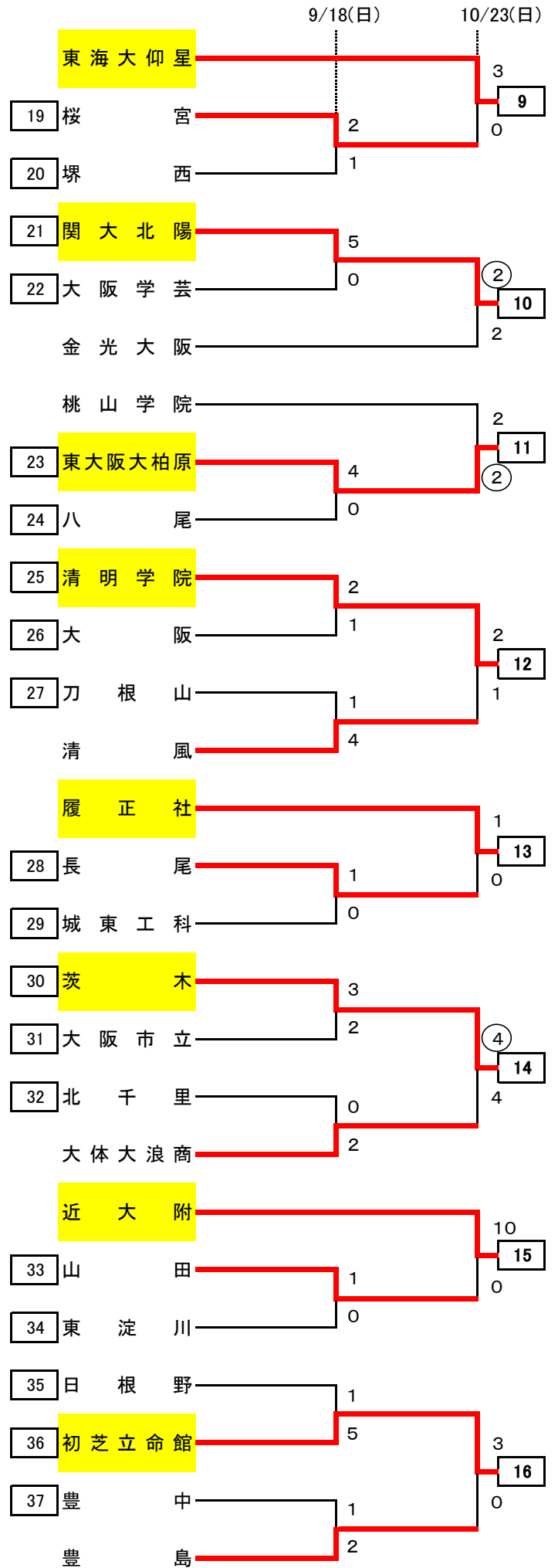
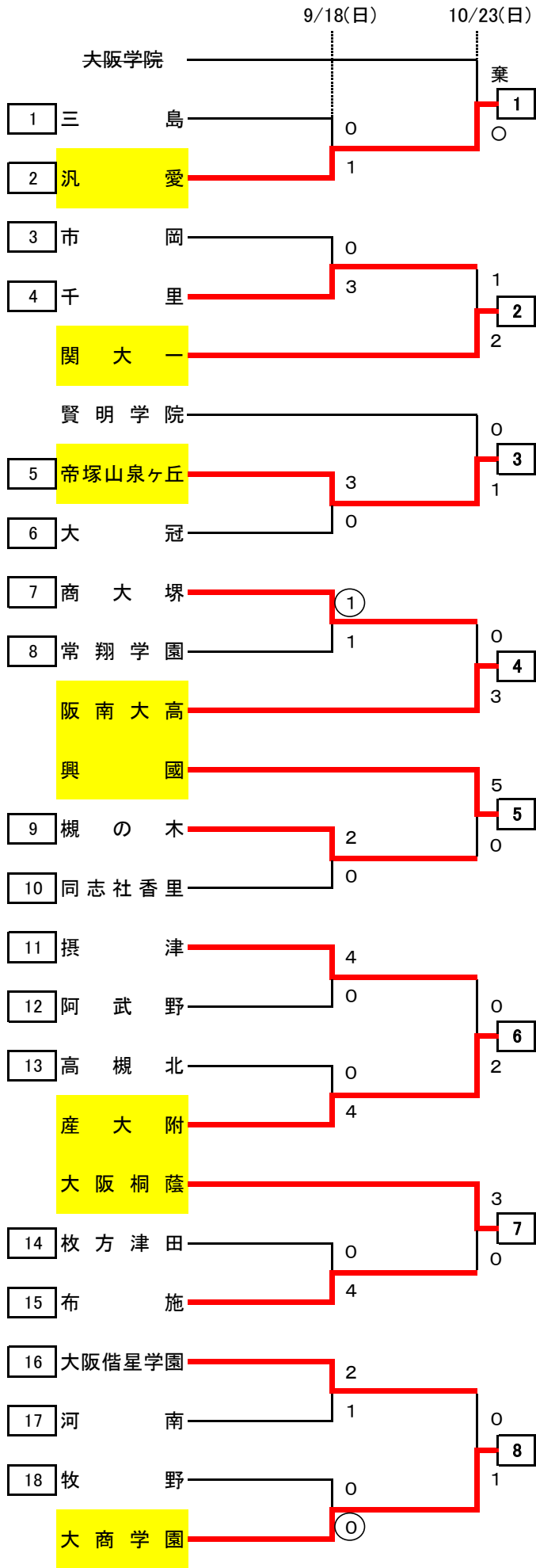
		8/28(日)	9/ 4(日)	9/10(土) 9/11(日)			8/28(日)	9/ 4(日)	9/10(土) 9/11(日)
三島	西創 価	1	3	2	梶の木	浪速	11	0	3
関千 里	青雲	3	0	1	藤井寺工科	関西大倉	0	6	9
四條	暇		2	1	東大倉	東淀工	7	1	0
芥川	川	3	0		同志社香里	同志社香里	0		5
懐風	館	0			西成	野	5	0	10
和泉	泉		2	1	平野	合同チームA	1		0
泉鳥	取	0	1	2	撰津	撰津			4
箕面	由	5		1	柏原東	上宮太子	1	4	11
高か	槻		0	1	清水谷	清	0		0
汎	野	1	7	3	阿武野	阿武野			8
箕面	東	4			鳳	茨田	0	2	12
佐野工	科	0	2	0	金蘭千	追手門	0	1	0
常翔啓	光	0		3	商大	咲くやこの花	7	0	13
市岡	岡		1	4	旭塚南	高槻北	0	2	2
開明	明	1	0		北摂つばさ	福井	1	4	2
大阪教育C附	附	3			枚方津田	泉北	5	0	14
千里	本		2	4	府立大高専	布施	0	0	0
扇町総	合	0	1	0	泉尾	泉尾	棄	0	2
寝屋川	川	2			貝塚南	塚南	0	0	15
長吉	科	1	8	1	清風南	風南	0	3	0
堺工米	田	6		5	花尾翠	八尾翠	0	0	0
帝塚山ヶ丘	ヶ丘		6	3	生野工	早稲田	1	6	1
門真	西	0			岸泉	和	3		16
吹高	田	0			大阪借星学園	大阪借星学園	6	15	2
高三	石	4		6	港	港	0		0
大明	丘	1	0	1	金光藤	金光藤	1	2	1
大冠	正	2		4	泉今	陽宮	1	0	17
追手門大手前	星	5	2		国際大和田	剛	0	1	2
北東	冠	0			河城南	成城	0		2
天王	吉	3	17	0	牧野	牧野	2		18
商大	寺	1		7	金枚	岡	1	0	0
羽衣学	堺	2	0	4	国	方東	0	0	
枚方なぎ	園	3			河城南	成城	0		2
上宮	さ		1	1	河城南	成城	0		2
東住吉総合	宮	5	1	1	河城南	成城	0		2
教大天王寺	寺	1		8	河城南	成城	0		2
常翔学園	園		8	4	河城南	成城	0		2
富田	林	0	0		河城南	成城	0		2
登美	丘	1			河城南	成城	0		2

1次予選



合同チームAは勝山と農芸、合同チームBは和泉総合と伯太の合同チームです。

2 次 予 選



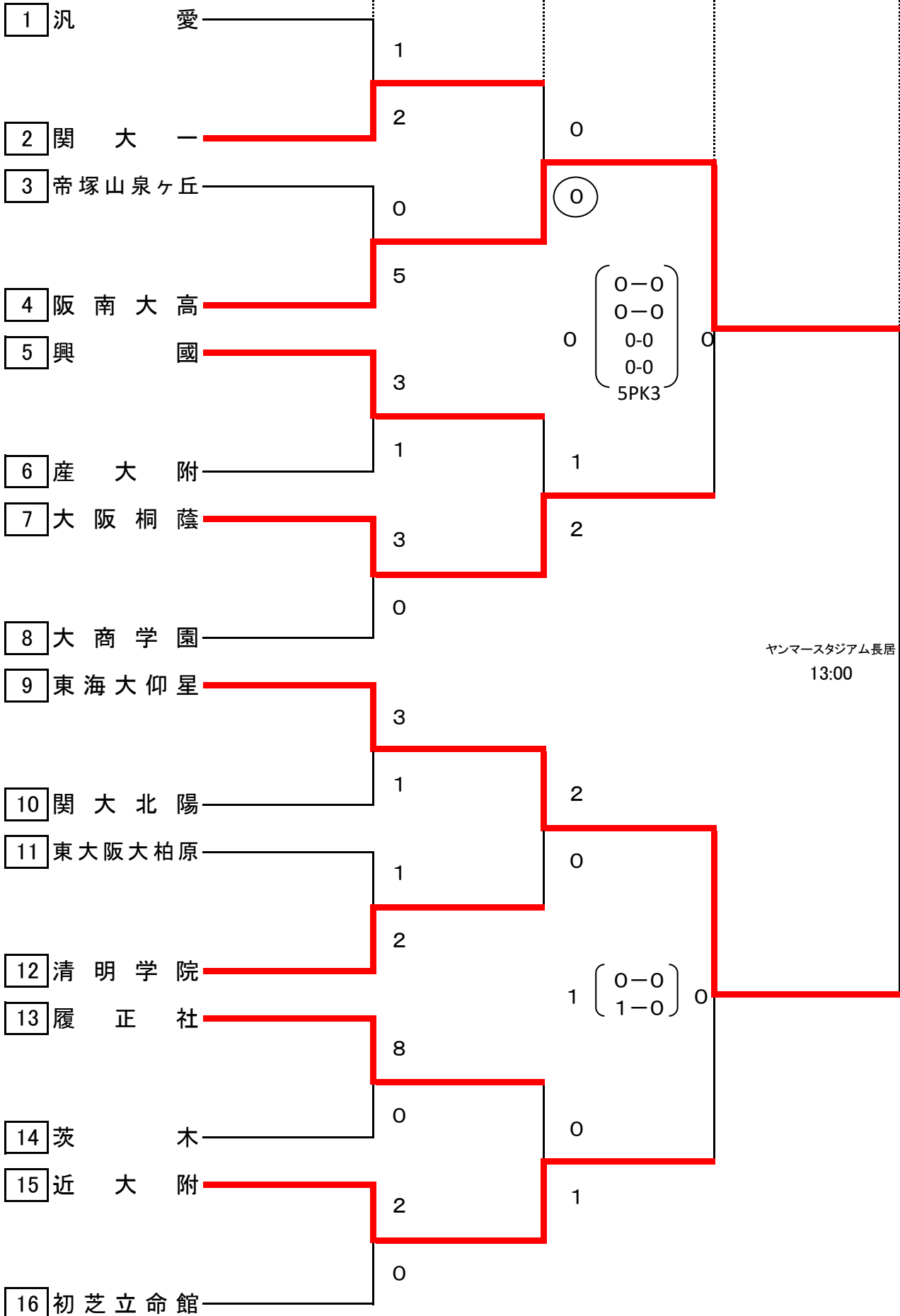
中央トーナメント

10/30(日)

11/ 3(木)

11/12(土)

11/19(土)



会場及び責任者(1～2回戦)

回	記号	会場	責任者 (補助校)	数	回	記号	会場	責任者 (補助校)	数	回	記号	会場	責任者	数	
1 回 戦	8/28(日)				2 回 戦	9/ 4(日)				2 回 戦	9/ 4(日)				
	あ	芥川	柳	4		あ	芥川	柳	2		の	美原	角田	2	
	い	大冠	大北	4		い	大冠	大北	4		は	鳳	熊本	4	
	う	千里青雲	下鶴	4		と	柴島	相良 (三島)	2		ひ	金岡	加藤	4	
	え	交野	梶原	4		な	高槻北	坂元	4		ふ	泉北	力丸	4	
	お	西寝屋川	濱村 (門真西)	4		に	皐が丘	西	4		ち	泉陽	石橋	4	
	か	枚方	富田	4		ぬ	生野	山内	4		へ	高石	西村	4	
	き	枚方津田	南野	4		く	河南	竹田	2		ほ	西成	久田 (北摂つばさ)	2	
	く	河南	竹田	2		ね	長吉	加藤 (和泉)	2		て	阪南	三宅	4	
	け	東住吉総合	古井 (布施工科)	2		け	東住吉総合	古井	3		ま	帝塚山泉ヶ丘	太田	3	
	こ	平野	吉田	4		さ	松原	中川 (八尾)	4						
	さ	松原	中川 (八尾翠翔)	2											
	し	みどり清朋	今谷	4											
	す	泉大津	佐部	4											
	せ	大阪教育C附	相沢	3											
	そ	貝塚南	相良	4											
た	成美	中阪 (久米田)	2												
ち	泉陽	石橋	2												
つ	登美丘	塩見	2												
て	阪南	三宅	2												

〈試合結果速報〉

下記のURLから試合の結果を閲覧
できます。

URL <http://www.ofa-tec.jp/gm/gm2result.cgi?tsl=48>

QRコード



携帯電話の機種によってはご覧になれない場合があります。

J-GREEN堺 運営役員及び会場責任者(3回戦～決勝)

回	記号	責任者	責任者	数	回	記号	責任者	責任者	数	回	記号	責任者	責任者	数	
3 回 戦	9/10(土)				4 回 戦	9/18(日)				6 回 戦	10/30(日)				
	運 営 本 部		齋藤・阪本			運 営 本 部		齋藤・青野			運 営 本 部		齋藤・阪本		
	審 判		上村・北村			審 判		鍋谷・金川			審 判		富来・筒井		
	記 録 本 部		松原			記 録 本 部		野間			記 録 本 部		西岡		
	経 理		桂・尾崎・堂本			経 理		富田・福野			経 理		古崎・福野		
	S9	水津	増田	4		S8	相沢	中川	4		S6	松本	村井博	4	
	S10	重西	中谷	4		S9	都	寺岡	4			久田	西村広		
	S11	濱村	柳	4		S10	梶原		1		S7	望月	中阪	4	
	S12	馬場	安達	4		S11	新良	久田	4			熊本	重西		
	S13	富田	松本	4		S12	赤堀	千田	4		11/ 3(木)				
	9/11(日)					5 回 戦	10/23(日)				7 回 戦				
	運 営 本 部		齋藤・青野				運 営 本 部		齋藤・青野		運 営 本 部		齋藤・阪本		
	審 判		酒井・前田				審 判		岸野・今谷		審 判		西村康		
	記 録 本 部		長井				記 録 本 部		田中智		記 録 本 部		赤堀		
	経 理		大塚・大北・田中				経 理		堂本・新谷		経 理		大塚・尾崎		
	S9	上山	村井博	4			S13	熊本	相良		4	S15	村井健	寺岡	2
9/11(日)				10/23(日)				準決勝							
運 営 本 部		齋藤・青野		運 営 本 部			齋藤・青野		11/12(土)						
審 判		酒井・前田		審 判			岸野・今谷		キョウコウスタジアム		齋藤	2			
記 録 本 部		長井		記 録 本 部			田中智		決勝						
経 理		大塚・大北・田中		経 理			堂本・新谷		11/19(土)						
S9	上山	村井博	4	S9	相沢		多田	4	ヤンマースタジアム長居						
S10	西村広		1	増田	小林		齋藤		1						
S11	吉田篤	村田	4	S10	吉田篤		細川	4							
S12	中野	村井健	4	東出	望月		齋藤		1						
S13	善家	小林	4	S12	渋谷		梶原	4							
				S13	旭	濱村	4								
				S13	安達	寺岡	4								

男子試合数
212

* 3回戦以降の責任者の変更願は門真西高校・齋藤先生までお願いいたします。