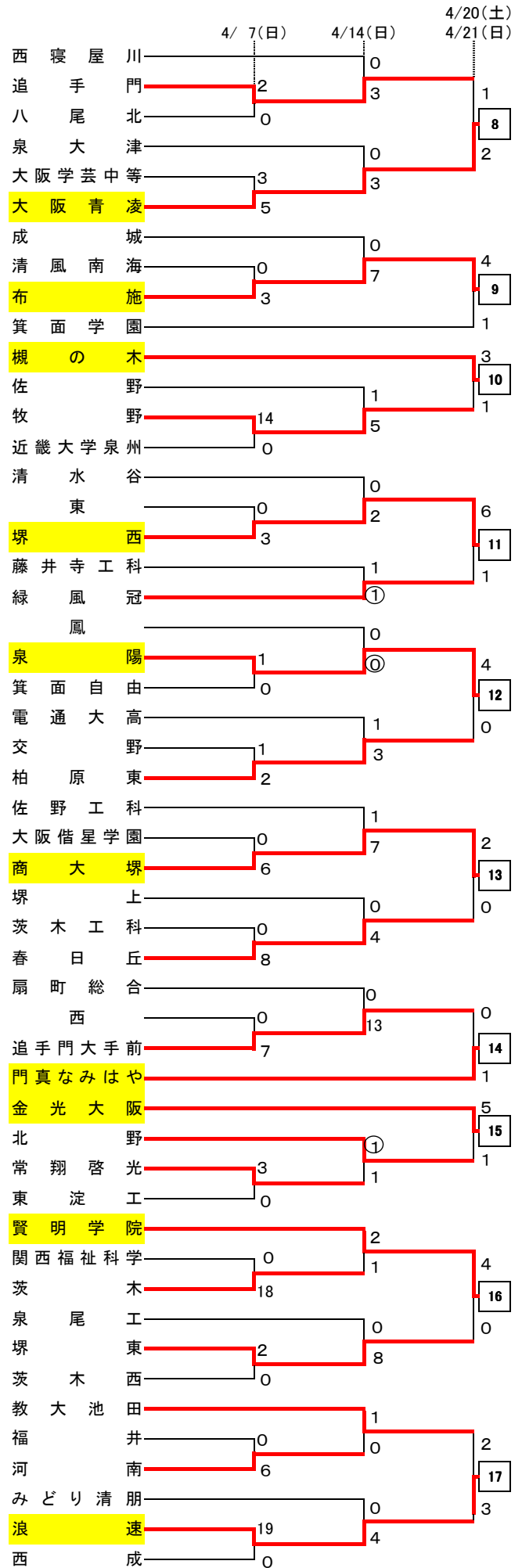
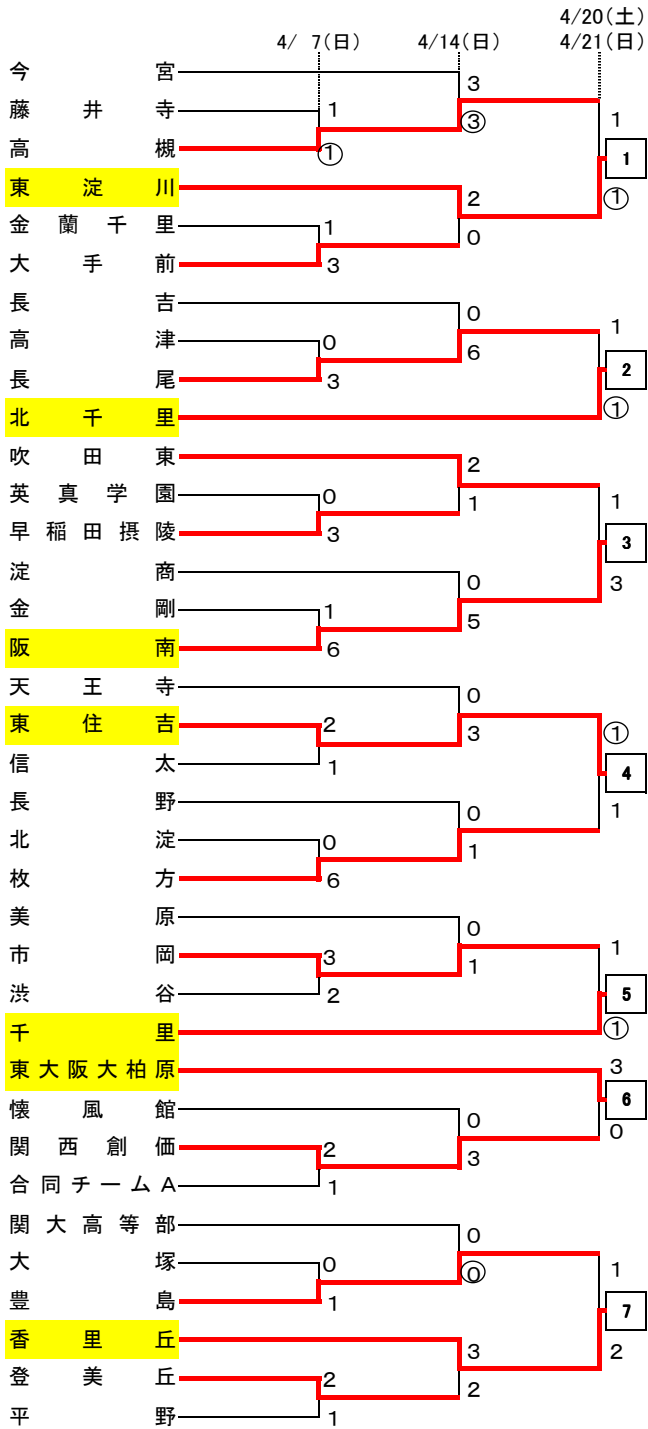


1次予選



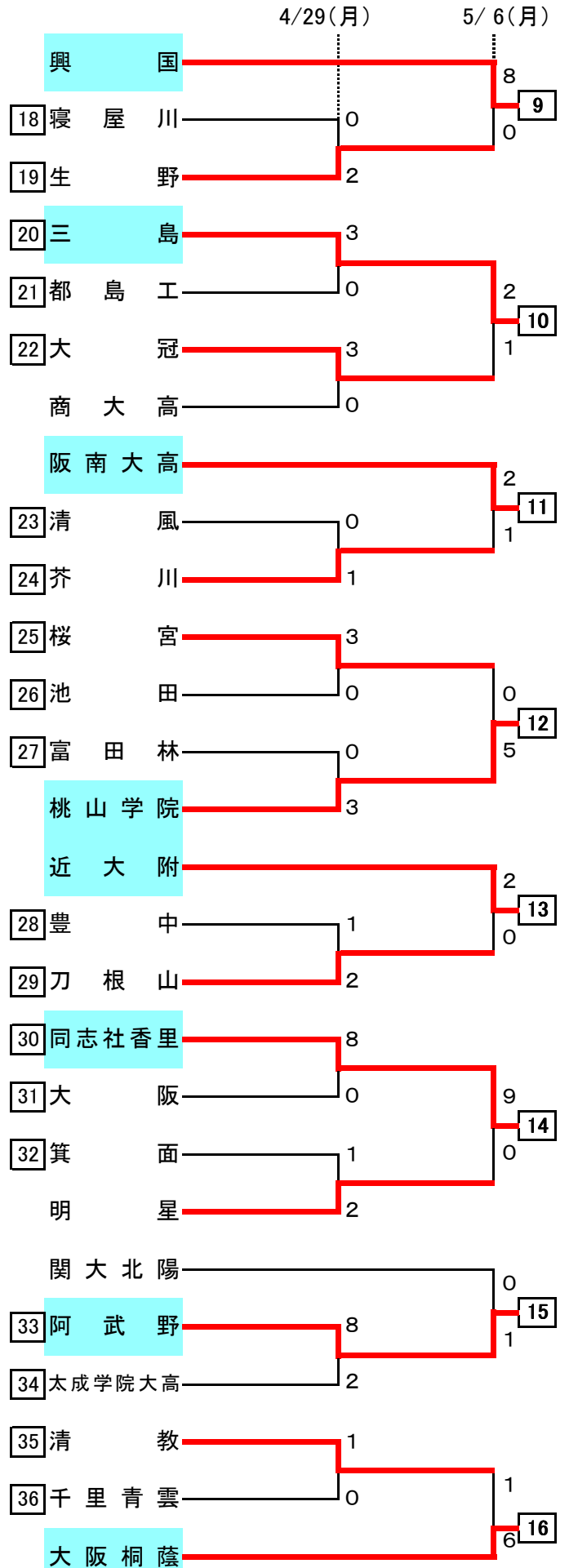
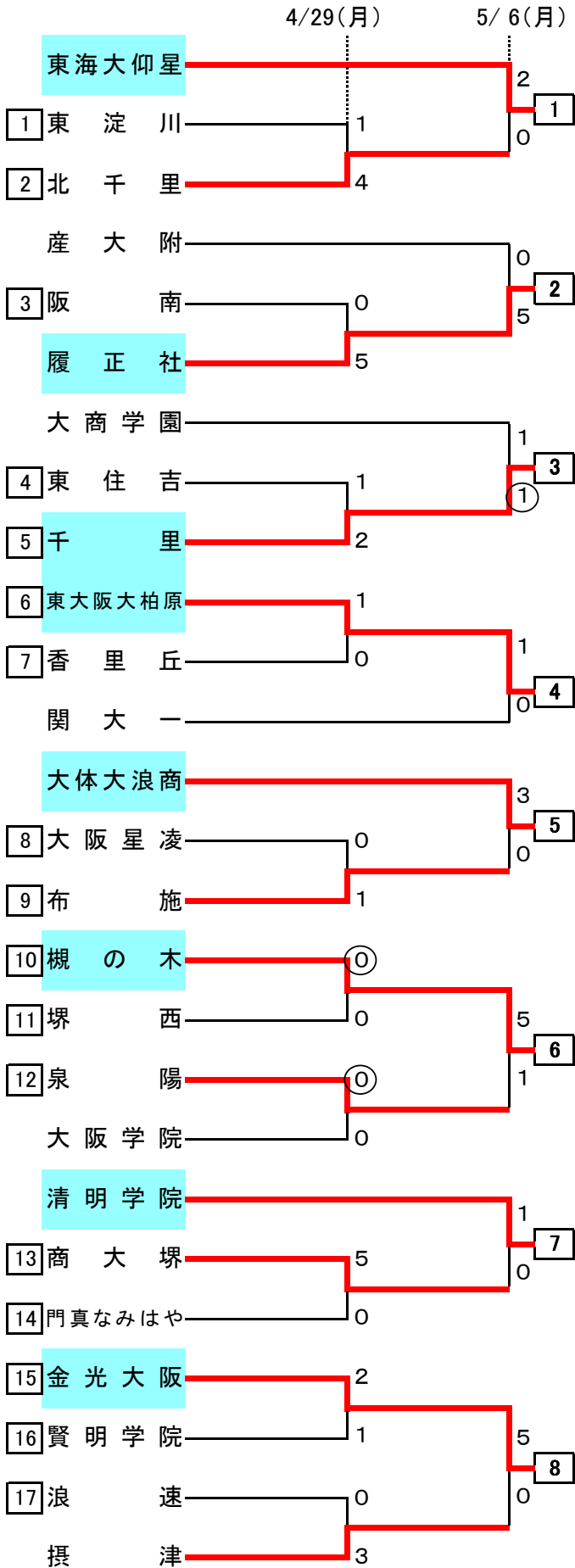
* 合同チームAは東百舌鳥高校と日根野高校の合同チームです。

1次予選

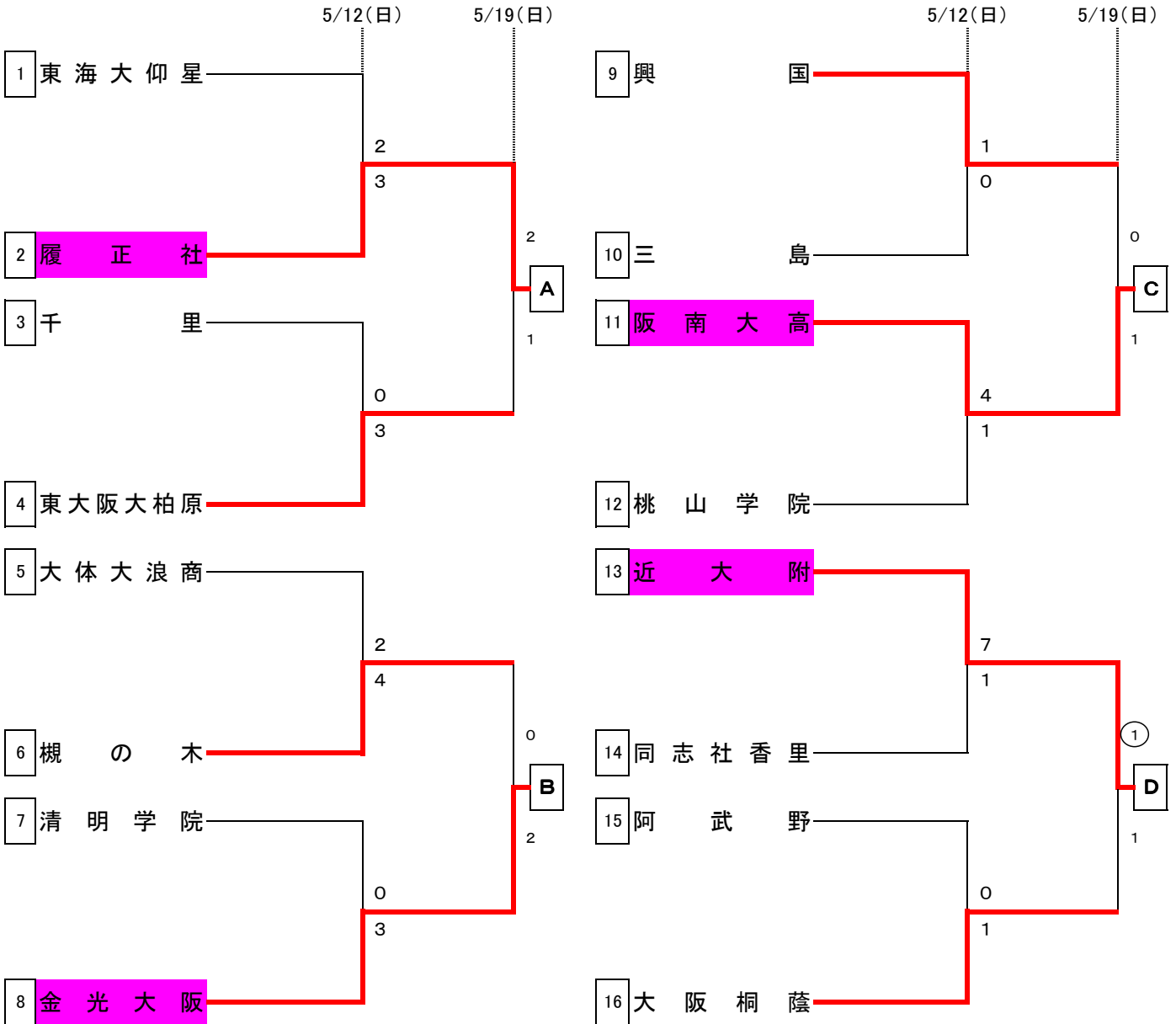
		4/ 7(日)	4/14(日)	4/20(土)	4/21(日)
阿倍野	—	—	1	—	—
関西大倉	—	5	0	—	0
上宮太子	—	1	—	—	18
島本	—	—	棄	—	2
教大平野	—	0	○	—	—
寝屋川	—	7	—	—	—
八尾翠翔	—	—	2	—	1
上宮	—	0	②	—	19
山田	—	1	—	—	2
生野	—	—	—	—	3
三島	—	—	—	—	20
岸和田産	—	—	0	—	0
久米田	—	4	16	—	—
園芸	—	0	—	—	—
布施工科	—	—	0	—	—
北摂つばさ	—	0	2	—	1
枚方津田	—	12	—	—	21
都島工	—	—	7	—	3
淀川工科	—	—	1	—	—
大阪市立	—	—	0	—	—
高石	—	2	2	—	0
教大天王寺	—	②	—	—	22
大冠	—	—	2	—	1
三国丘	—	0	1	—	—
住吉	—	①	—	—	—
清風	—	—	2	—	—
能勢	—	0	0	—	7
山本	—	17	—	—	23
枚方なぎさ	—	—	2	—	0
OB F	—	1	3	—	—
皐が丘	—	—	10	—	—
咲くやこの花	—	—	2	—	—
かわち野	—	4	0	—	0
吹田	—	0	—	—	24
芥川	—	—	—	—	8
桜宮	—	—	—	—	5
守口東	—	—	0	—	25
泉鳥取	—	—	棄	—	1
泉北	—	—	○	—	—
和泉	—	—	1	—	—
府大高専	—	0	2	—	0
花園	—	4	—	—	26
旭	—	—	—	—	0
大阪教育C附	—	—	○	—	2
池田	—	—	5	—	—
大阪学芸	—	—	0	—	—
柴島	—	1	4	—	0
四條畷	—	4	—	—	27
日新	—	—	—	—	0
富田林	—	—	○	—	5
星翔	—	—	—	—	棄

		4/ 7(日)	4/14(日)	4/20(土)	4/21(日)
初芝富田林	—	—	0	—	—
市立堺	—	0	8	—	①
豊中	—	10	—	—	28
大阪朝鮮	—	—	2	—	1
箕面東	—	0	0	—	—
東住吉総合	—	5	—	—	—
国際大和田	—	—	0	—	—
今宮工科	—	1	5	—	1
岸和田	—	2	—	—	29
刀根山	—	—	—	—	3
帝塚山泉ヶ丘	—	—	—	—	0
八尾	—	—	1	—	30
堺工科	—	0	2	—	3
同志社香里	—	11	—	—	—
松原	—	—	1	—	—
野崎	—	0	2	—	2
大坂	—	10	—	—	31
城東工科	—	—	1	—	1
夕陽丘	—	—	3	—	—
四天羽	—	—	3	—	—
西野田工科	—	3	0	—	0
星光	—	0	—	—	32
貝塚南	—	—	0	—	5
箕面	—	3	3	—	—
汎愛	—	2	—	—	—
桜塚	—	—	0	—	—
生野工	—	—	棄	—	○
芦間	—	—	○	—	33
阿武野	—	—	3	—	5
常翔学園	—	—	○	—	2
東大阪大敬愛	—	—	—	—	棄
港	—	—	0	—	—
太成学院大高	—	5	4	—	3
狭山	—	0	—	—	34
初芝立命館	—	—	—	—	1
金岡	—	—	—	—	1
高槻北	—	—	1	—	35
開明	—	1	①	—	4
清教	—	7	—	—	—
勝山	—	—	1	—	—
千里青雲	—	19	17	—	9
福泉	—	0	—	—	36
成美	—	—	0	—	3
茨田	—	9	5	—	—
農芸	—	—	0	—	—

2次予選



中央トーナメント



決 勝 リ ー グ

	第1試合 11:00	第2試合 13:00
5/26(日) J-GREEN堺 S1	A[履正社] : B[金光大阪]	D[近大附] : C[阪南大高]
	R A1 A2 4th	R A1 A2 4th
6/1(土) J-GREEN堺 S1	A[履正社] : C[阪南大高]	D[近大附] : B[金光大阪]
	R A1 A2 4th	R A1 A2 4th
6/2(日) J-GREEN堺 S1	A[履正社] : D[近大附]	B[金光大阪] : C[阪南大高]
	R A1 A2 4th	R A1 A2 4th

会場及び責任者(1～2回戦)

回	記号	会場	責任者 (補助校)	数	回	記号	会場	責任者 (補助校)	数	回	記号	会場	責任者 (補助校)	数
1 回 戦	4/ 7(日)				2 回 戦	4/14(日)				2 回 戦	4/14(日)			
	あ	茨木	都	4		そ	高槻北	坂元	4		こ	東住吉総合	阪本	4
	い	柴島	相良	4		た	大冠	大北	4		に	松原	多田 (大阪市立高校)	3
	う	金蘭千里	渋谷	4		ち	福井	内田	3		ぬ	八尾翠翔	下鶴	4
	え	皐が丘	西	4		つ	交野	梶原	4		ね	泉大津	佐部	4
	お	枚方津田	青木	4		え	皐が丘	西	4		の	鳳	出口	4
	か	牧野	川上	4		て	西寝屋川	濱村	4		は	成美	松村 (今宮高校)	3
	き	同志社香里	木村	4		き	同志社香里	木村	4		せ	阪南	松田	4
	く	河南	尾崎	4		と	勝山	旭	4					
	け	かわち野	西村	3										
こ	東住吉総合	阪本	4											
さ	藤井寺	久田	3											
し	大阪教育C附	望月	4											
す	登美丘	樋川	4											
せ	阪南	松田	4											

【試合結果速報】
 下記のURLから試合の結果を閲覧できます。

<1～7回戦>
 URL <http://www.ofa-tec.jp/gm/gm2result.cgi?tsl=18>
 QRコード 

<決勝リーグ>
 URL <http://www.ofa-tec.jp/gm/gmresult.cgi?tsl=19>
 QRコード 

携帯電話の機種によってはご覧にならない場合があります。

J-GREEN堺 運営役員及び会場責任者(3回戦～決勝リーグ)

回	記号	責任者	責任者	数	回	記号	責任者	責任者	数	回	記号	責任者	責任者	数
3 回 戦	4/20(土)				4 回 戦	4/29(月)				6 回 戦	5/12(日)			
	運営本部		村井(博)・大西			運営本部		村井(博)・阪本			運営本部		村井(博)・寺岡	
	審判		西村(諭)			審判		原田			審判		岸野	
	記録本部		田上			記録本部		金塚			記録本部		石渡	
	経理		大北・朝田・桂			経理		堂本・富田			経理		新谷・富田	
	S9	坂元	長井	4		S8	馬場(裕)	安達	4		S6	谷川	村井(健)	4
	S10	千田	中野	4		S9	古井 熊本		4	S7	多田	西川	4	
	S11	村井(健)	津組	4		S10	西村(広)		1	5/19(日)				
	S12	重西	野間	4		S11	石原	山村	4	運営本部		村井(博)・熊本		
	S13	竹田	西川	4		S12	坂井	井上(寛)	4	審判		西村(康)		
	4/21(日)					S13	大北	石橋	4	記録本部		田上		
	運営本部		村井(博)・寺岡			5/6(月)				7 回 戦				
	審判		小野			運営本部		渋谷・大西		経理		清水・齋藤(麻)		
記録本部		田中(智)		審判		瀬藤		S12		重西	細川	2		
経理		大塚・古崎		記録本部		松原		S13		安達	竹田	2		
S9	齋藤(麻)	小林(智)	4	経理		大塚・桂		決勝リーグ						
S11	吉田(正)	下鶴	4	S9	中川	酒井	4	5/26(日)						
S12	中谷	多田	4	S10	中阪	久田	4	J-GREEN堺 S1		村井(博)		2		
S13	上山	柳	4	S12	齋藤(寿)	村田	4	6/1(土)						
				S13	飯田	坂井	4	J-GREEN堺 S1		村井(博)		2		
								6/2(日)						
								J-GREEN堺 S1				村井(博)	2	

合計
202 試合

* 3回戦以降の責任者の変更願は清水谷高校・村井先生までお願いいたします。