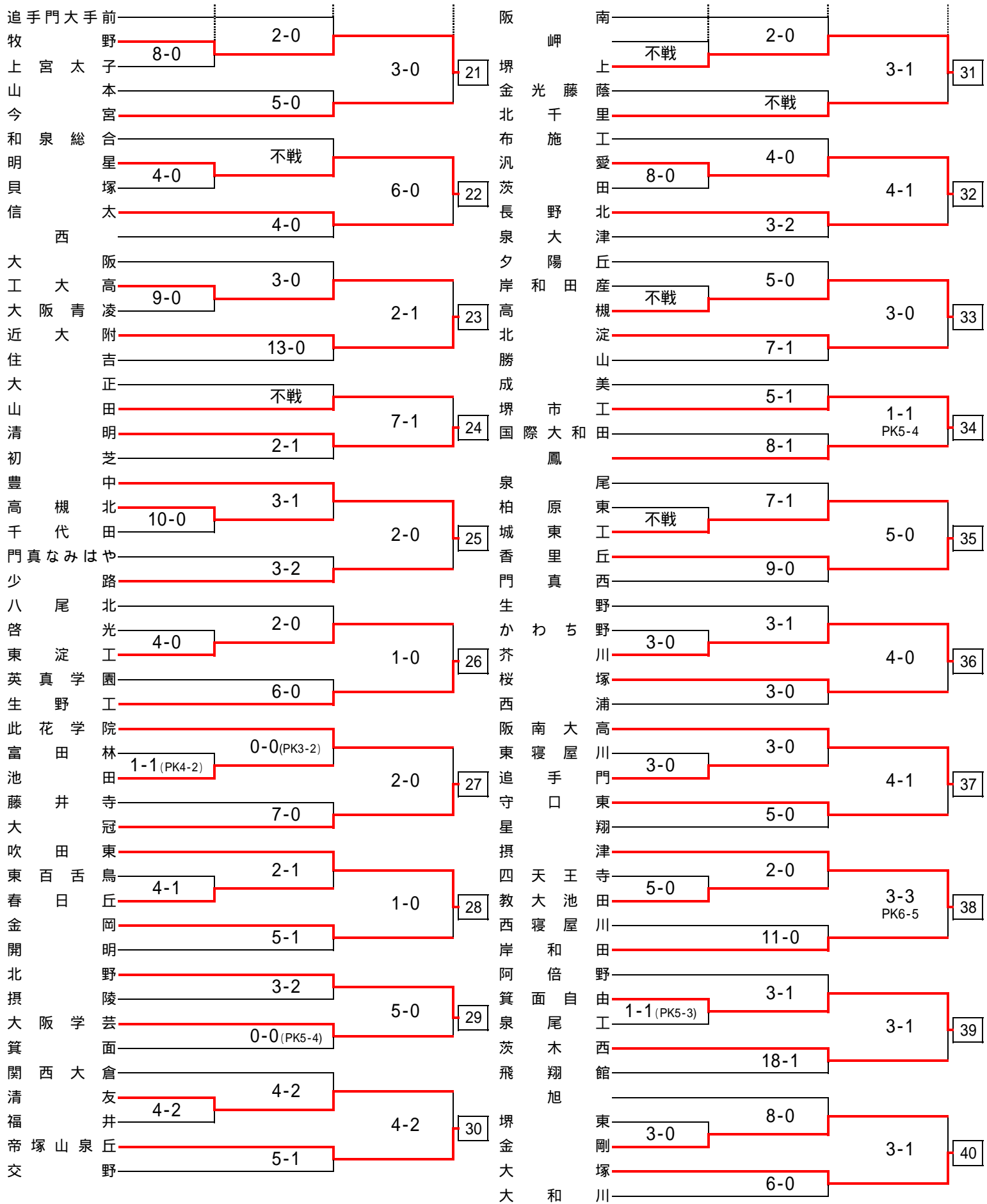


1次予選

| | | 8/26(日) | 9/2(日) | 9/9(日) | | | 8/26(日) | 9/2(日) | 9/9(日) |
|--|---|---|--|---|---|---|--|---|--|
| 八藤井寺 花都島 堺市 大八尾 四條 槻の 太成学院 砂上府 立高宮 星園 高茨木 阿武 電通大 千淀 枚方津 狭谷 大阪市 初芝 同志社 大東南 寝緑 教大平 池布 三国 久米 長野 佐島 此花 泉 四條 枚 茨木東 つばさ 泉 関西 野田 金蘭 清水 淀川 | 尾工園 工工 岡商 羽翔 木 大川 宮 立高 宮工 光芸 石工 野高 里商 田山 谷立 林香 里風 野島 施丘 田野 本工 合陽 北方 つばさ 北 福祉 田工 千里 谷工 | 4-1 3-0 1-0 1-1(PK8-7) 0-0(PK4-3) 3-1 2-0 不戦 3-3(PK4-1) 4-0 不戦 12-0 14-0 11-0 1-0 1-0 1-0 3-1 6-0 4-1 1-1(PK4-2) 4-0 4-0 2-0 1-0 1-0 7-1 3-0 3-0 5-1 | 3-0 5-0 0-0(PK4-3) 5-0 3-1 2-0 不戦 4-0 6-0 14-0 0-0 PK3-1 1-0 2-2 PK4-2 3-1 6-0 3-1 1-1(PK4-2) 4-0 3-2 2-0 1-0 1-0 7-1 3-0 6-0 5-1 | 1 2 3 4 5 6 7 8 9 10 | 吹岡樟 枚精池 田大淀 東羽佐 芦大天 教方な 松布施 東豊中 河扇町 柴大鳥 寝天日 東住吉 清浪 堺商 日貝 大商 産美 刀野 長箕 成泉 豊関 和登 平関 西創 住東清 | 田風華 北北 川野 野野 間寺 さ 原北 雲 南合 島前 飼川 寺新 合海 速西 高野 南園 附原 山崎 吉東 城南 島一 泉丘 野 備吉 教 | 6-0 2-1 6-0 2-0 2-0 3-2 2-0 11-0 2-0 2-0 8-1 7-0 10-0 1-1 PK4-2 8-0 4-2 3-0 1-0 2-0 4-1 7-1 5-0 5-1 7-1 31-1 4-0 2-1 4-0 2-0 不戦 3-2 | 2-1 6-0 2-0 4-0 3-2 2-0 4-1 2-0 8-1 5-0 1-1 PK5-3 8-0 4-2 3-0 1-0 2-0 1-1 PK5-4 7-1 5-0 4-0 7-1 31-1 4-0 2-1 1-0 3-2 | 11 12 13 14 15 16 17 18 19 20 |

「大東南寝緑風」は大東、南寝屋川、緑風冠の合同チーム、「東豊中青雲」は東豊中、千里青雲の合同チーム、「茨木東つばさ」は茨木東、北摂つばさの合同チームです。

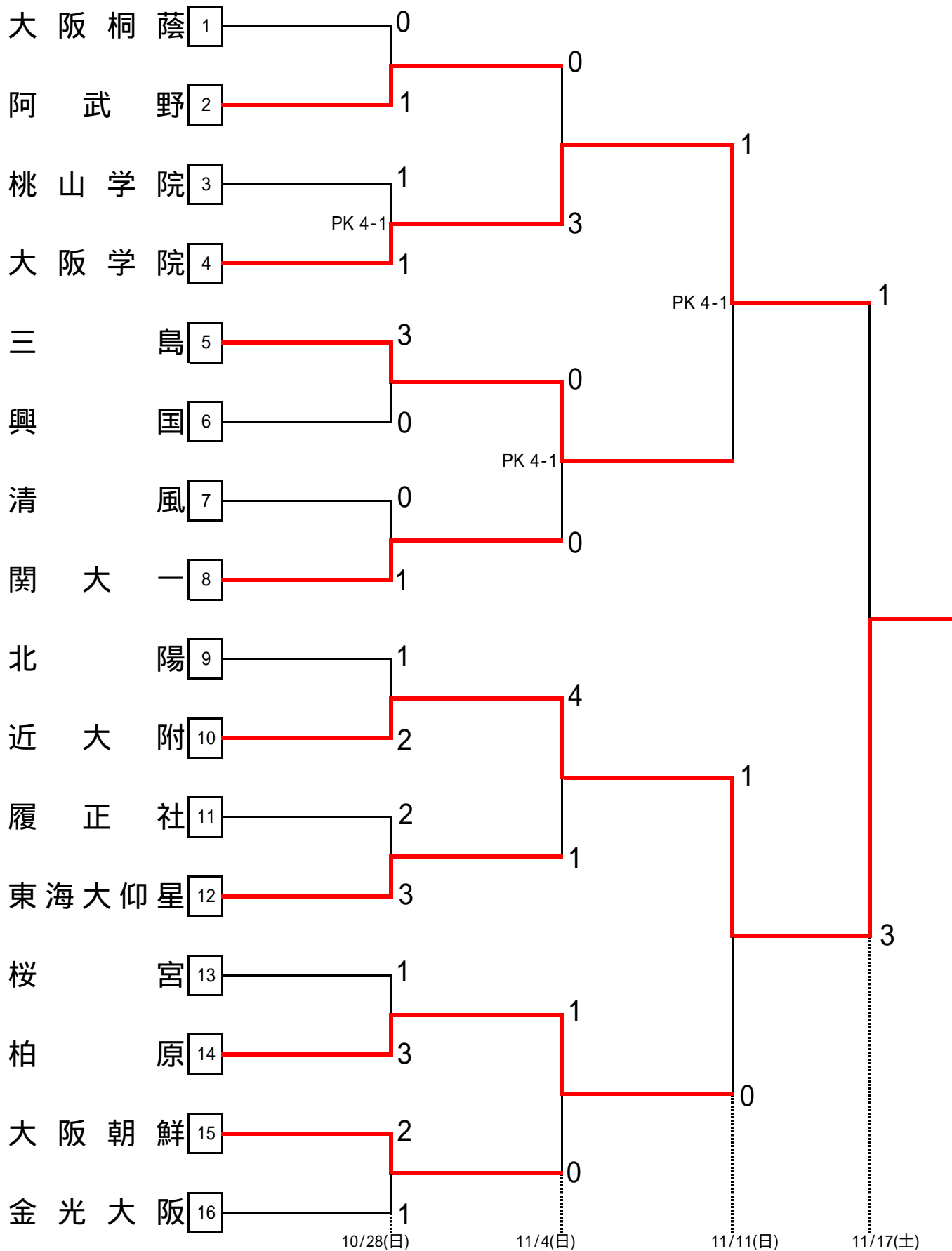
会場記号の横の数字は試合番号です。試合開始予定時刻は 1-9:30 2-11:00 3-12:30 4-14:00



2次予選

| | | 9/16(日) | 10/14(日) | | | 9/16(日) | 10/14(日) |
|----|---------|------------|----------|----|---------|------------|----------|
| | 大阪桐蔭 | 3-1 | | | 北陽 | 5-0 | |
| 1 | 〔都島工〕 | 4-1 | | 21 | 〔牧野〕 | 1-0 | |
| 2 | 〔槻の木〕 | | | 22 | 〔明星〕 | | |
| 3 | 〔上宮〕 | 1-0 | | 23 | 〔近大附〕 | 2-0 | |
| 4 | 〔阿武野〕 | 3-0 | | 24 | 〔清明〕 | 6-0 | |
| 5 | 〔千里〕 | 0-0(PK4-3) | | 25 | 〔豊中〕 | 2-2(PK6-5) | |
| | 長尾 | | | | 茨木 | | |
| 6 | 〔同志社香里〕 | 3-1 | | 26 | 〔生野工〕 | 4-0 | |
| 7 | 〔三国丘〕 | 1-1(PK3-1) | | 27 | 〔大冠〕 | 6-1 | |
| 8 | 〔泉陽〕 | 2-0 | | 28 | 〔吹田東〕 | 1-1(PK4-2) | |
| 9 | 〔泉北〕 | 0-0(PK4-3) | | 29 | 〔北野〕 | 1-0 | |
| 10 | 〔清水谷〕 | 6-0 | | 30 | 〔帝塚山泉丘〕 | 2-1 | |
| | 大阪学院 | | | | 東海大仰星 | | |
| 11 | 〔商大堺〕 | 1-0 | | 31 | 〔堺上〕 | 4-0 | |
| 12 | 〔佐野〕 | 3-1 | | 32 | 〔汎愛〕 | 1-0 | |
| 13 | 〔東豊中青雲〕 | 2-0 | | 33 | 〔高槻〕 | 3-0 | |
| 14 | 〔河南〕 | 2-0 | | 34 | 〔堺市工〕 | 4-1 | |
| 15 | 〔寝屋川〕 | 1-0 | | 35 | 〔香里丘〕 | 2-0 | |
| | 興国 | | | | 柏原 | | |
| 16 | 〔浪速〕 | 1-0 | | 36 | 〔芥川〕 | 1-1(PK3-0) | |
| 17 | 〔産大附〕 | 0-0(PK5-3) | | 37 | 〔阪南大高〕 | 1-0 | |
| 18 | 〔刀根山〕 | 1-1(PK4-3) | | 38 | 〔摂津〕 | 1-1(PK3-1) | |
| 19 | 〔関大一〕 | 1-0 | | 39 | 〔箕面自由〕 | 3-0 | |
| 20 | 〔関西創価〕 | 3-2 | | 40 | 〔大塚〕 | 1-1(P4-2) | |
| | 高津 | | | | 金光大阪 | | |

決勝トーナメント



近畿大学附属高等学校は、平成19年12月30日より行われる第86回全国高校サッカー選手権大会に出場。
(4年ぶり4回目の出場)

会場及び責任者

| 回 | 記号 | 会場 | 責任者 (補助校) | 数 | 回 | 記号 | 会場 | 責任者 (補助校) | 数 | 回 | 記号 | 会場 | 責任者 (補助校) | 数 |
|-------------|---------|------|--------------|---|-------------|--------|--------|-----------------|---|-------------|--------------|--------|--------------|---|
| 1 回 戦 | 8/26(日) | | | | 2 回 戦 | 9/2(日) | | | | 4 回 戦 | 9/16(日) | | | |
| | あ | 千里 | 姉崎 () | 4 | | と | 東住吉総合 | 古井 | 4 | | ら | 茨木 | 西谷 | 4 |
| | い | 高槻北 | 井上(和) () | 3 | | な | 和泉 | 宇野 | 4 | | り | 大阪学院 | 日野 | 4 |
| | う | 箕面自由 | 廣瀬 () | 4 | | に | 鳳 | 出口 | 4 | | る | 金光大阪 | 徳田 | 4 |
| | え | 東寝屋川 | 菊池 () | 3 | | ぬ | 金岡 | 北森 | 4 | | む | 藤井寺工 | 井上(寛) | 4 |
| | お | 牧野 | 川上 () | 4 | | ね | 成美 | 松村(毅) (泉北) | 4 | | れ | 柏原 | 山藤 | 4 |
| | か | 花園 | 柿 () | 4 | | の | 登美丘 | 樋川 | 4 | | は | 阪南 | 松田 | 4 |
| | き | 八尾翠翔 | 中村(泰) () | 4 | | は | 阪南 | 松田 | 4 | | 10/14(日) | | | |
| | く | 堺東 | 山田(誠) () | 4 | | ひ | 日根野 | 島津 | 4 | | ろ | 芥川 | 内田 | 4 |
| | け | 高石 | 藤原 () | 4 | | ふ | 大和川 | 堀田(勉) | 4 | | わ | 槻の木 | 奥谷 | 4 |
| 2 回 戦 | 9/2(日) | | | | 3 回 戦 | 9/9(日) | | | | 5 回 戦 | 10/14(日) | | | |
| | こ | 阿武野 | 悦勝 | 4 | | こ | 阿武野 | 悦勝 | 4 | | る | 金光大阪 | 徳田 | 4 |
| | さ | 大冠 | 青木(宏) | 4 | | ほ | 関大一高槻G | 佐野(友) | 4 | | を | 北陽 | 藤川 | 4 |
| | し | 北千里 | 中西 | 4 | | ま | 柴島 | 小畑 | 4 | | 10/28(日) | | | |
| | す | 摂津 | 西村(大) | 4 | | み | 枚方 | 清水(薫) | 4 | | ん | 三島 | 窪田 | 2 |
| | せ | 四条畷北 | 濱村 | 4 | | ち | 生野 | 馬場(明) | 4 | | A | 履正社茨木G | 平野(直) | 2 |
| | そ | 枚方津田 | 奥野 | 4 | | つ | 金剛 | 田内 | 4 | | そ | 枚方津田 | 奥野 | 2 |
| | た | 東 | 杉本 | 4 | | む | 藤井寺工 | 井上(寛) | 4 | | B | 布施 | 鍋谷 | 2 |
| | ち | 生野 | 馬場(明) | 4 | | め | 日新 | 森川(克) | 4 | | 11/4(日) | | | |
| | つ | 金剛 | 田内 | 4 | | ぬ | 金岡 | 北森 | 4 | | を | 北陽 | 藤川 | 2 |
| 準 決 勝 | 9/2(日) | | | | 7 回 戦 | 9/9(日) | | | | 6 回 戦 | 11/11(日) | | | |
| | て | 東住吉 | 深井 | 4 | | も | 三国丘 | 丸山 | 4 | | 万博記念競技場 中阪 2 | | | |
| | | | | | | | | | | | 11/17(土) | | | |
| | | | | | | | | 長居スタジアム 青木(淳) 1 | | | | | | |